



THERMO KING

**Operator's Manual
Manuel de l'utilisateur
Manual del operador
Betriebshandbuch
Bruksanvisning**

MagnumPlus

November 2013

TK-61110-4-OP

Revision 0

TRANE
TECHNOLOGIES

Magnum +

TK 61110-4-OP (Rev. 0, 11/13)

INDHOLDSFORTEGNELSE

Indholdsfortegnelse	1	Beskrivelse af kontrolenhed	18
Sikkerhedsanvisninger	4	Standarddisplay	19
Generelle foranstaltninger	4	Symbolforklaring	20
El-foranstaltninger	4	Forklaring af tilstandsbeskrivelser	21
Foranstaltninger	4	Navigation i kontrolenhedens betjeningsmenu . . .	24
Førstehjælp	5	Taster til menurulning	24
Lavspænding	5	Indledning af en manuel afrimning	25
Identifikation af anlæggets sikkerheds- og advarselsskilte	7	PTI	26
Placering af serienumre	7	Visning af alarmer/advarsler	26
Inspektion af anlæg	8	Vis temperaturer i skiftevis Fahrenheit (F) eller Celsius (C)	26
Specifikationer	10	Ændring af setpunkt	26
Systemets nettoafkølingskapacitet—		Reservebatteri i kontrolenhed	26
Fuld afkøling	10	Driftsteori	28
Specifikationer for fordamperluftstrøm	10	MAGNUM+ funktionstabel for driftstilstand	28
Specifikationer for MP-4000 kontrolenhed	13	Diagnosticering: Fejlfinding, advarsler og alarmkoder	30
Fysiske specifikationer	15	Introduktion	30
Beskrivelse af anlægget	16	Kontrolenhedsdiagnostik	30
Introduktion	16	Cold Line til nødtilfælde	32
Generel beskrivelse	16	DECLARATION	33
Beskrivelse af kontrolenhed	18		

SIKKERHEDSANVISNINGER

GENERELLE FORANSTALTNINGER

- Bær altid beskyttelsesbriller. Kølemiddelvæske og batterisyre kan give permanente øjenskader.
- Aktivér aldrig anlægget, når udledningsventilen er lukket. Luk aldrig kompressorens udledningsventil, når anlægget er i drift.
- Hold hænder, tøj og værktøj væk fra blæserne, når køleanlægget er i drift. Hvis det er nødvendigt at have køleanlægget tændt, mens skærmene er taget af, skal man være meget forsigtig med værktøj og målere, der anvendes i området.
- Påfør aldrig varme til et forseglede kølesystem eller en beholder.
- CFC-kølemidler skaber giftgasser i nærheden af åben ild eller en elektrisk lysbue. Gasserne virker stærkt irriterende på luftvejene og kan forårsage dødsfald.
- Stram alle bolte godt. Kontrollér, at hver bolt har den korrekte længde til den bestemte anvendelse.
- Vær forsigtig, når der arbejdes omkring eksponerede spolefiner. Finnerne kan forårsage smertefulde flænger.
- Vær forsigtig, når der arbejdes med et kølemiddel eller kølemiddelsystem i ethvert lukket eller snævert område med en

begrænset luftforsyning (f.eks. en trailer, beholder eller i et skibsrum). Kølemidler har tendens til at fordrive luft og kan forårsage iltvind. Dette kan resultere i kvælning og muligvis dødsfald.

- Vær forsigtig og følg producentens anbefalede praksisser, når der bruges stiger eller platforme.

EL-FORANSTALTNINGER

Der er risiko for alvorlige personskader eller dødsfald som følge af elektrisk stød under service af et køleanlæg. Der skal udvises ekstrem forsigtighed, når der arbejdes med et køleanlæg, som er sluttet til strømforsyningen. Der skal udvises ekstrem forsigtighed, selv hvis anlægget ikke er i drift. Der kan være et dødeligt spændingspotentiale ved anlæggets strømledning, inde i kontrolboksen, inde i højspændingsstilslutningsåsen, ved motorerne og i ledningsnettet.

FORANSTALTNINGER

Generelt skal anlæggets strømledning frakobles, inden der foretages reparation eller modifikation af elektriske komponenter.

Bemærk, at selvom kontrollenheden er slukket, er en af faserne stadigvæk strømførte og udgør en potentiel fare for dødsfald ved elektrisk stød

Hvis der ikke er mulighed for at slukke anlægget (f.eks. ved spændingsmåling eller fejlfinding), skal nedenstående sikkerhedsforanstaltninger følges.

- Sluk for anlæggets tænd/sluk-kontakt, inden anlæggets strømstik tilsluttes eller frakobles. Forsøg aldrig at standse anlægget ved at frakoble strømstikket.
- Sørg for, at anlæggets strømstik er rent og tørt, inden det sluttes til en strømkilde.
- Brug værktøj med isolerede håndtag. Brug værktøj, der er i god stand. Hold aldrig metalliske værktøj i hånden, hvis der er eksponerede og strømtilførte ledere inden for rækkevidde.
- Foretag ingen hurtige bevægelser, når der arbejdes med højspændingskredsløb. Grib ikke fat i et værktøj eller en anden genstand, der falder ned. Folk kommer ikke i kontakt med højspændingsledninger med vilje. Det sker pga. en ikke-planlagt bevægelse.
- Alle ledninger og forbindelser skal behandles som højspænding, indtil et amperemeter eller et ledningsdiagram har bevist det modsatte.
- Der må aldrig arbejdes alene på højspændingskredsløb på køleanlægget. Der skal altid være en anden person ved siden af i tilfælde af en ulykke, som kan slukke for køleanlægget og komme offeret til hjælp.
- Hav el-isolerede handsker, kabelklippere og sikkerhedsbriller i nærheden i tilfælde af en ulykke.

FØRSTEHJÆLP

Der skal handles ØJEBLIKKELT, så snart en person har været udsat for et elektrisk stød. Få lægehjælp med det samme.

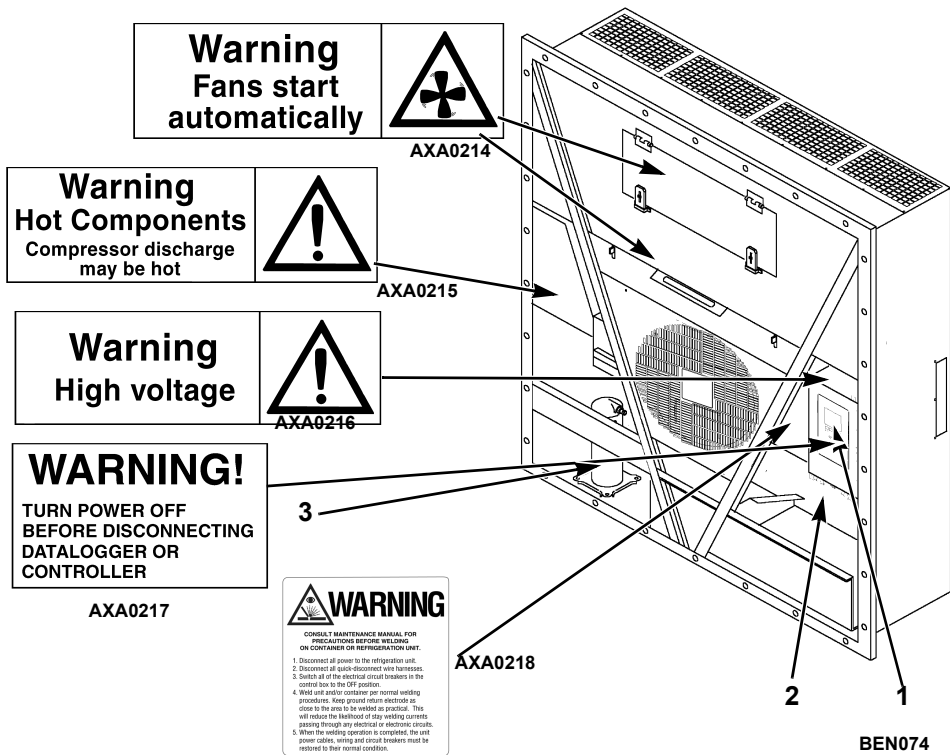
Stødkilden skal fjernes med det samme. Luk ned for strømmen, eller fjern offeret fra kilden. Hvis der ikke kan lukkes ned for strømmen, skal ledningen klippes med enten et isoleret instrument (f.eks. en økse med træhåndtag eller en kabelklipper med stærkt isolerede håndtag). En redder, som bærer el-isolerede handsker og sikkerhedsbriller kan også klippe ledningen. Kig ikke på ledningen, mens den klippes. Det efterfølgende glimt kan forårsage forbrændinger og blindhed.

Træk offeret væk med et ikke-ledende materiale, hvis offeret skal fjernes fra et strømtilført kredsløb. Brug offerets frakke, et reb, træ eller slå dit bælte omkring offerets ben eller arm, og træk offeret væk. *Rør ikke* ved offeret. Du kan få stød gennem den strøm, der føres rundt i offerets krop.

Kontrollér med det samme, om offeret har en puls, og om vedkommende trækker vejret, når denne er adskilt fra strømkilden. Hvis der ikke er nogen puls, skal du starte en cardio-pulmonal genoplivning og ringe efter lægebistand i forbindelse med nødstilfælde. Vejtrækningen kan også muligvis genoprettes ved hjælp af mund-til-mund-metoden.

LAVSPÆNDING

Kontrollkredsløb har lav spænding (24 V vekselstrøm og 12 V jævnstrøm). Dette spændingspotentialer anses ikke for at være farligt. Store mængder tilgængelig strøm (over 30 ampere) kan forårsage alvorlige forbrændinger, hvis den forkortes til jord. Bær ikke smykker, ur eller ringe. Disse genstande kan kortslutte elektriske kredsløb og give alvorlige forbrændinger af den person, der bærer dem.



1.	Kontrolenhedens navneskilt
2.	Anlæggets navneskilt
3.	Kompressorens navneskilt

Placeringer af navneskilte og advarsler

IDENTIFIKATION AF ANLÆGGETS SIKKERHEDS- OG ADVARSELSSKILTE

Der er serienummerskilte, kølemiddeltypeskilte og advarselsskilte på alt Thermo King®-udstyr. Disse skilte indeholder oplysninger, som kan være nødvendige i forbindelse med service og reparation af anlægget. Serviceteknikere skal læse og følge anvisningerne på alle advarselsskiltene. Se Figur.

PLACERING AF SERIENUMRE

Der er serienumre på komponentens navneskilt.

- **El-motorens navneskilt:** Fastgjort på motorhuset.
- **Kompressorens navneskilt:** På forsiden af kompressoren.
- **Anlæggets navneskilt:** På anlægsrammen i rummet til opbevaring af strømledning.
- **Navneskilt til MP-4000 kontrolenhed:** Oven på kontrolenheden.

INSPEKTION AF ANLÆG

Et vedligeholdelsesprogram, som overholdes præcist, vil hjælpe med at holde dit Thermo King anlæg i førsteklases driftstilstand. Følgende vejledende servicetabel bør anvendes som vejledning, når komponenterne på dette anlæg inspiceres eller underlægges service.

Prætrip	Inspicér disse elementer
	Elektriske systemer
•	Udfør en prætrip-inspektionskontrol (PTI) af kontrolenheden.
•	Inspicér kondensatorblæseren og fordamperblæseren visuelt.
•	Inspicér el-kontakter visuelt for skader eller løse forbindelser.
•	Inspicér ledningsnet visuelt for skader eller løse forbindelser.
	Køling
•	Kontrollér påfyldningen af kølemiddel.
	Anlæg generelt
•	Foretag en visuel kontrol af anlægget for beskadigede, løse eller knækkede dele.
•	Stram bolte på anlæg, kompressor og blæsermotor.

Hvis et anlæg har været udstyret med en last, som indeholder en højt niveau af svovl eller fosfor (f.eks. hvidløg, saltet fisk osv.), anbefales det at rengøre fordamperspølen efter hver tur.

SPECIFIKATIONER

SYSTEMETS NETTOAFKØLINGSKAPACITET— FULD AFKØLING

MAGNUM+ Model — Luftkølet kondensering*

Returluft til fordamperspoletilgang	460/230 V, 3-faset, 60 Hz strøm		
	Nettoafkølingskapacitet		Strømforbrug
	60 Hz kapacitet B/t	60 Hz kapacitet kW	60 Hz strøm kW
21,1 C (70 F)	56.700	16,603	11,55
1,7 C (35 F)	40.945	11,990	11,03
-17,8 C (0 F)	24.785	7,258	7,57
-29 C (-20 F)	17.215	5,041	6,6
-35 C (-31 F)	14.000	4,104	6,03

*Systemets nettoafkølingskapacitet med en omgivende lufttemperatur på 38 C (100 F) og R-404A.

SPECIFIKATIONER FOR FORDAMPERLUFTSTRØM

	460/230 V, 3-faset, 60 Hz strøm			380/190 V, 3-faset, 50 Hz strøm		
	Varmekapacitet			Varmekapacitet		
	Watt	Kcal/t	BTU/t	Watt	Kcal/t	BTU/t
MAGNUM+ normal	5.250	4.515	17.914	3.900	3.353	13.300
MAGNUM+ udvidet	7.250	6.234	24.738	5.550	4.772	18.937

*Systemets nettoopvarmingskapacitet omfatter elektriske modstandsstænger og blæservedvarme.

MAGNUM+

Eksternt statisk tryk (vandsøjle)	460/230 V, 3-faset, 60 Hz strøm				380/190 V, 3-faset, 50 Hz strøm			
	Høj hastighed		Lav hastighed		Høj hastighed		Lav hastighed	
	m ³ /t.	ft ³ /min	m ³ /t.	ft ³ /min	m ³ /t.	ft ³ /min	m ³ /t.	ft ³ /min
0 mm (0 in.)	6.560	3.860	3.170	1.865	5.480	3.225	2.710	1.595
10 mm (0,4 in.)	5.820	3.425	1.770	1.040	4.530	2.665	930	545
20 mm (0,8 in.)	5.000	2.940	—	—	3.750	2.205	—	—
30 mm (1,2 in.)	4.430	2.610	—	—	2.930	1.725	—	—
40 mm (1,6 in.)	3.520	2.070	—	—	1.870	1.100	—	—

Kompressormotor:

Type	460/380 V, 60/50 Hz, 3-faset
Kilowatt	4,48 kW @ 460 V, 60 Hz
Hestekræfter	6,0 hp @ 460 V, 60 Hz
O/M	3550 RPM @ 460 V, 60 Hz
Låst rotor ampere	70 amp @ 460 V, 60 Hz

Kondensatorblæsermotor:

Type	460/380 V, 60/50 Hz, 3-faset
Kilowatt	0,55 kW @ 460 V, 60 Hz
Hestekræfter	0,75 hp @ 460 V, 60 Hz
Nummer: Alle modeller	1
Motor:	
O/M	1725 RPM @ 460 V, 60 Hz
Ampere ved fuld belastning	1,0 amp @ 460 V, 60 Hz; 1,0 amp @ 380 V, 50 Hz
Låst rotor ampere	3,9 amp @ 460 V, 60 Hz; 3,7 amp @ 380 V, 50 Hz

SPECIFIKATIONER

Fordamperblæsermotorer:	
Type	460/380 V, 60/50 Hz, 3-faset
Kilowatt	0,75 kW @ 460 V, 60 Hz
Hestekræfter	1,0 hp @ 460 V, 60 Hz
Motor:	
RPM (Hver): Høj hastighed	3450 RPM @ 460 V, 60 Hz
Lav hastighed	1725 RPM @ 460 V, 60 Hz
Ampere ved fuld belastning (Hver): Høj hastighed	1,6 amp @ 460 V, 60 Hz
Lav hastighed	0,8 amp @ 460 V, 60 Hz
Låst rotor ampere: Høj hastighed	10,5 amp @ 460 V, 60 Hz
Lav hastighed	9,0 amp @ 460 V, 60 Hz
Opvarmingsstænger med elektrisk modstand:	
Type	460/380 V, 60/50 Hz, 3-faset
Antal	
Normal kapacitet	6 (18 ga ledning)
Normal kapacitet	3 (18 ga ledning)
Udvidet kapacitet	3 (16 ga ledning)
Watt (Hver):	
Normal kapacitet	680 Watt @ 460 V, 60 Hz
Normal kapacitet	1360 Watt @ 460 V, 60 Hz
Udvidet kapacitet	2000 Watt @ 460 V, 60 Hz
Strømforsug (Amp)	5 amp i alt @ 460 V på tværs af hver fase ved opvarmingskontraktor
Kontrolkredsløbsspænding:	
	29 V vekselstrøm @ 60 Hz

SPECIFIKATIONER FOR MP-4000 KONTROLENHED

Temperatur kontrolenhed:	
Type	MP-4000 er et kontrolenhedsmodul for anlægget Thermo King Magnum+. Yderligere krav kan imødekommes vha. udvidelsesmoduler. MP4000 er udelukkende ansvarlig for temperaturstyringen af kølebeholderen, men der kan bruges andet kontroludstyr sammen med MP 4000 - som f.eks. en punktskriver.
Setpunktinterval	-40,0 til +30,0 C (-31,0 til +86,0 F)
Digitalt temperaturdisplay	-60,0 til +80,0 C (-76,0 til +176,0 F)
Kontrolenhedens software (Originalt udstyr):	
Version	Se kontrolenhedens identifikationsplade
Indledning af afrimning:	
Fordamperspoleføler	Manuelt skift eller krav om indledning af afrimning: Spole skal være under 18 C (65 F). Afrimningscyklus starter, når tekniker eller kontrolenhed anmoder om indledning af afrimning. Tidsstyret indledning af afrimning: Spolen skal være under 4 C (41 F). Afrimningscyklus starter 1 minut efter timen umiddelbart efter en anmodning fra afrimningstimeren om indledning af afrimning. Hvis afrimningstimeren f.eks. anmoder om en afrimningscyklus kl. 7:35, starter afrimningscyklussen kl. 8:01. Dataloggeren registrerer en afrimningsbegivenhed for hvert interval, hvori der er en afventende eller aktiv afrimningscyklus (dvs. begge datalogs kl. 8:00 og 9:00).
Anmodning om afrimning	Funktionen til anmodning om afrimning starter afrimningen, når: Temperaturforskellen mellem returluftføleren og afrimningsføleren (fordamperspole) er for stor for 90 minutter Temperaturforskellen mellem forsyningsluftfølerne og returluftføleren er for stor
Afrimningstimer:	
Nedkølet tilstand	Fordamperspøletemperaturen skal være under 5 C (41 F) for at aktivere afrimningskompressorens timer.

SPECIFIKATIONER FOR MP-4000 KONTROLENHED (FORTSAT)

Nedkølet tilstand (fortsat)	Der er et indstillet interval for afrimning, men afrimningstimeren har en intelligent konstruktion - den registrerer, om der er isdannelse på spolen eller ej. Hvis der ikke er isdannelse på spolen, forlænger den afrimningsintervallet, og hvis der er isdannelse tidligere på spolen, reducerer den afrimningsintervallet. Det maksimale interval er 48 timer.
Frossen tilstand	Hver 8. time med kompressordrift. Afrimningsintervallet øges med 2 timer for hvert tidsindstillet afrimningsinterval. Maksimalt tidsinterval i frossen tilstand er 24 timer.
Nulstil til basetid	Afrimningstimeren nulstilles, hvis anlægget er slukket i over 12 timer, setpunktet ændres til mere end 5 C (9 F), eller der forekommer en PTI prætrip-test.
Afslutning på afrimning:	
Kondensator (spole)-føler	Nedkølet tilstand: Afslutter afrimning, når spolefølerens temperatur stiger til 18 C (65 F). Frossen tilstand: Afslutter afrimning, når spolefølerens temperatur stiger til 18 C (65 F).
Afslutningstimer	Afslutter afrimning efter 90 minutter ved 60 HZ drift, hvis spoleføleren ikke har afsluttet afrimning (120 minutter ved 50 Hz drift)
Sluk	Når anlæggets tænd/sluk-kontakt slukkes, afsluttes afrimningen

SPECIFIKATIONER FOR MP-4000 KONTROLENHED (FORTSAT)

Beskyttelse ved nedlukning af kompressor (Automatisk nulstilling):	
Stopper kompressor	148 C (298 F)
Lader kompressor starte	90 C (194 F)
Pæretilstand:	
Indstillinger for fordamperblæserhastighed	Højt flow: Kun høj hastighed Lavt flow: Kun lav hastighed Flowcyklus: Blæsere skifter mellem lav og høj hastighed, hver gang der er gået 60 minutter
Indstilling af temperatur for afslutning på afrimning	4 til 30 C (40 til 86 F)

FYSISKE SPECIFIKATIONER

Udluftningssystem til frisk luft (Justerbart):	
MAGNUM+	0 til 225 m ³ /t. (0 til 168 ft ³ /min.) @ 60 Hz 0 til 185 m ³ /t. (0 til 139 ft ³ /min.) @ 50 Hz
Specifikationer for fordamperblæserblad:	
MAGNUM+:	
Diameter	355 mm (14,0 in.)
Hældning	25°
Antal blæsere	2
Vægt (netto):	
MAGNUM+ Grundenhed	380 kg (875 lb.)
Vandafkølet kondensator-modtager-tilbehør	13,6 kg (30 lb.)

BESKRIVELSE AF ANLÆGGET

INTRODUKTION

I dette kapitel beskrives følgende elementer kort:

- Generel anlægsbeskrivelse.
- Beskrivelser af standardkomponenter.
- Beskrivelser af valgfri komponenter.

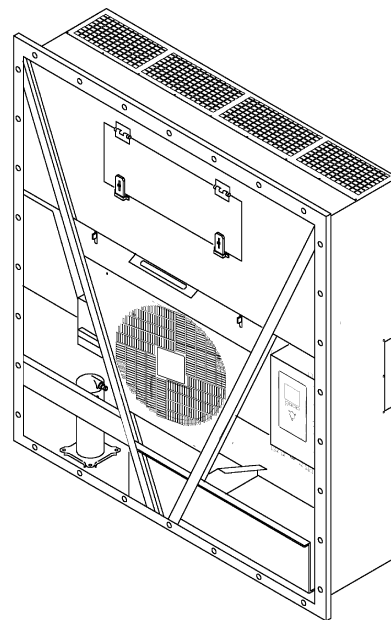
GENEREL BESKRIVELSE

MAGNUM-enheder er køleenheder, som er helt elektriske, består af en enkelt del og har en luftforsyning i bunden. Anlægget er udformet til at afkøle og opvarme beholdere til transport på skibe eller på land. Anlægget monteres på forsiden af beholderen. Der leveres gaffellommer til installation og fjernelse af anlægget.

Rammen og skotpanelerne er bygget af aluminium og er behandlet for at kunne modstå korrosion. En aftagelig fordamperrumdør giver adgang til service. Alle komponenter, bortset fra fordamperspølen og de elektriske varmelegemer, kan udskiftes fra forsiden af anlægget.

Hvert anlæg er udstyret med en strømledning på 18,3 m (60 ft.) til drift med 460-380 V/3 f/60-50 Hz strøm. Anlæggets strømkabel opbevares under kontrolboksen i kondensatordelen.

Hver enhed er udstyret med 460-380 V/3 f/60-50 Hz el-motorer. Et automatisk faseudbedringssystem giver den korrekte elektriske fasesekvens for driften af kondensatorblæseren, fordampereblæseren og kompressoren.



BEN074

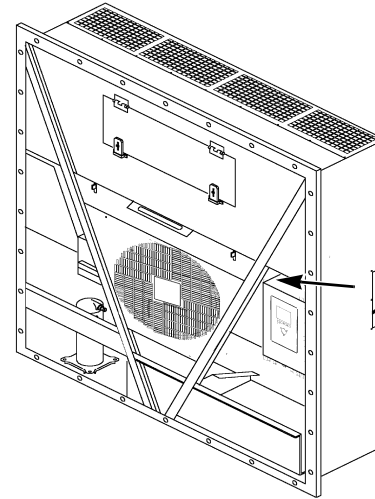
Figur 1: MAGNUM+ enhed

MAGNUM+ beholderenheden har følgende komponenter:

- Scroll-kompressor
- Kompressorens digitale kontrolventil
- Sparevarmevekslersystem
- Temperaturfølere
- Luftudskiftningssystem
- Kontrolglas for modtagertank
- Fordamperblæsere
- Kondensatorblæserkontrol
- Indsugnings-/udledningstryksensor (Valgfri)
- Fjernovervågningsstik som tilbehør (4 ben) (valgfrit)
- Fjernovervågningsmodem (RMM, RMM+) (Valgfrit)
- USDA måling af koldbehandlingstemperatur (Valgfri)
- Avanceret friskluftbehandling (AFAM) og avanceret friskluftbehandling plus (AFAM+) (Valgfrit)

MP-4000 kontrolenhed

MP-4000 er en avanceret mikroprocessor-kontrolenhed, der er udformet specielt til kontrol og overvågning af køleenheder. Se kapitlet "Beskrivelse og betjening af kontrolenhed" for yderligere oplysninger.



BEN074

1.	MP-4000 kontrolenhed
----	----------------------

Figur 2: MP-4000 kontrolenhed

BESKRIVELSE AF KONTROLENHED

BESKRIVELSE AF KONTROLENHED

MP-4000 er en avanceret mikroprocessor-kontrolenhed Den er udformet specielt til kontrol og overvågning af køleenheder. Kontrolenheden indeholder følgende grundlæggende funktioner:

Display med temperatur-/meddelelsesstatus:

- Temperaturområde. Viser returluftfølgler, luftforsyningsføler og setpunkt
- Meddelelsesområde. Viser alarmer, meddelelses- og kontrolenhedsmenu

Tastatur:

- Funktionstasterne F1 – F4 bruges til at navigere i statusdisplayet
- 2 LED-statusindikatorer
- Specielle funktionstaster. Tænd/sluk, PTI, afrimning

Reservebatteri i kontrolenhed

Alle kontrolenheder har et reservebatteri. På denne måde kan kontrolenheden strømforsynes, selvom enheden ikke er sluttet til landstrøm. Teknikeren kan ændre indstillinger i kontrolenheden - Setpunkt osv.

Tryk på tænd/sluk-tasten, hvorefter kontrolenheden bliver strømforsynet og forbliver tændt i 25 sek. Hvis der trykkes på en vilkårlig Menu-tast nulstilles timeren på 25 sek. til 20 sek.

Kontrolenhedens indgangs- og udgangssignaler

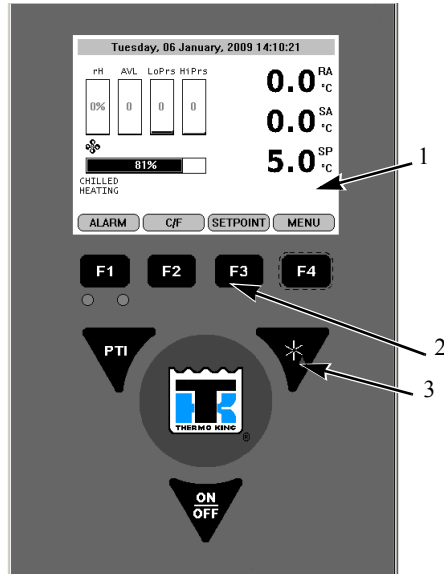
MP-4000 mikroprocessoren styrer alle enhedsfunktioner for at opretholde den rette lasttemperatur. Kontrolenheden overvåger og registrerer også alle systemfejl og udfører prætrip.

MP-4000 kontrolenheden bruger avancerede faststofintegrerede kredsløb til at overvåge og kontrollere enhedsfunktioner. Kontrolenheden overvåger input fra:

- Returluftføler
- Forsyningsluftføler
- Fordamperspøleføler
- Kondensatorspøleføler
- Omgivende føler
- Fugtføler
- USDA (reserve) følere 1, 2 og 3
- Temperaturføler for kompressortrykledning
- Højtryksafbryderkontakt/ udstødningstrykføler
- Lavtryksafbryderkontakt/ indsugningstrykføler
- Fasemålingskredsløb
- Strømmålingskredsløb
- Spændingmålingskredsløb

Udgangssignaler fra kontrolenheden justerer automatisk alle enhedsfunktioner, herunder:

- Kompressor drift
- Kondensatorblæserens drift
- Fordamperblæsermotorens drift
- Kompressorens digitalventil
- Dampindsprøjtningventil
- Affugtningventil
- Elektriske varmelegemer
- Fasevalg



1.	Standarddisplay
2.	Funktionstaster
3.	Specielle funktionstaster

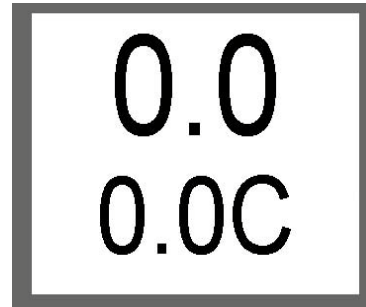
MP-4000 Kontrolenhedens displaypanel

STANDARDDISPLAY

Standarddisplayet er et display af ¼ VGA grafisk type. Temperaturen kan vises i Celsius eller Fahrenheit.

Standardtemperaturen viser kontrolenhedsføleren og setpunktet. Setpunktet vil være den lave aflæsning med C eller F.

Når der trykkes på en tast, ændres standarddisplayet til enhedsstatusdisplayet. Når der ikke trykkes på nogen taster i 2 min., vender displayet tilbage til standardvisningen.



Standarddisplay

Standbyskærm

Efter ca. 30 sekunder uden nogen aktivitet går displayet i dvale, og en af følgende symboler vises. Displayet skifter mellem standbyskærmen og standarddisplayet i løbet af denne tid.



Det glade ansigt => alt er ok



Det mellemfornøjede ansigt => vi har en advarsel



Det utilfredse ansigt => vi har en alarm

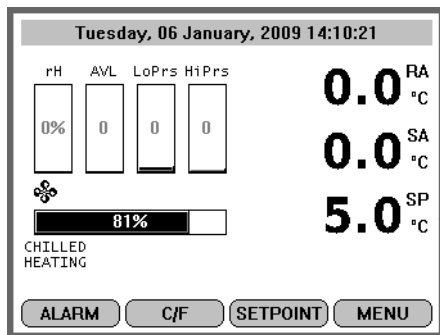
Fluebenssymbolet



Fluebenssymbolet indikerer, at en SmartPTI for nyligt har været i gang, og at der ikke blev fundet problemer. Miniaturen vises kun i den normale driftstilstand. Dette symbol vises i det venstre

hjørne af standbyskærmdisplayet.

Enhedsstatusdisplay



Enhedsstatusdisplay

SYMBOLFORKLARING

	- Alarm
	- Prætrip-inspektion / -test i gang
	- Opvarmning
	- Fordamperblæser ved høj hastighed
	- Fordamperblæser ved lav hastighed

SYMBOLFORKLARING

	- Kondensatorblæser tændt
	- Vand afkølet
	- Affugtning
	- Afrimning
	- Kompressor tændt uden last
	- Kompressor tændt med last og uden dampindsprøjtning
	- Kompressor tændt med last og med dampindsprøjtning
	- SmartPTI har kørt for nyligt, og der blev ikke fundet problemer
	- Kontroltilstand optimeret
	- Bluetooth
	- Mobiltelefon

SYMBOLFORKLARING

	- GPS-signal
	- RMM

Enhedsstatusdisplayet vil blive vist.
Displayet set fra top til bund

- Dato og tid / Alarmadvarel
- rH Relativ fugt-føler
- AVL Dørposition/AFAM+
- LoPrs Lavt tryk, transducer
- HiPrs Højt tryk, transducer
- RA Returluftføler
- SA Forsyningsluftføler
- SP Setpunkt
- Tilstandsikoner Kompressor TIL, Varmelegeme TIL, Fordamperblæser TIL
- Kapacitetslinjegrå procent af tilstand (100 % er helt tændt)

- Tilstandsbeskrivelse, beskrivelse af enhedsdrift
- F1 – F4 tastefunktioner ALARM C/F SETPUNKT-MENU

FORKLARING AF TILSTANDSBESKRIVELSER

Nedkølet/afkøling

Nedkølet afkøling er en tilstand, hvor enhedens setpunkt er indstillet til over -10C. Funktionen er at opretholde setpunkttemperaturen ved at kontrollere forsyningsluftens temperatur.

Forsyningsluften må ikke være lavere end setpunktet. Nedkølet/afkølingstilstand kan drive enheden i forskellige tilstande, hvor kompressoren kan køre med last, uden/med last og dampindsprøjtning, afhængigt af behovet for afkølingskapacitet. Kondensatorblæseren drives i en tænd/sluk-algoritme, afhængigt af kondensatorens temperatur. Fordamperblæserne drives enten i en tilstand med høj eller lav hastighed, afhængigt af kapacitetsbehovet.

Nedkølet/opvarmning

Nedkølet opvarmning er en tilstand, hvor enhedens setpunkt er indstillet til over -10C. Funktionen er at opretholde setpunkttemperaturen ved at kontrollere forsyningsluftens temperatur.

Forsyningsluften må ikke være lavere end setpunktet. Nedkølet opvarmningstilstand kan drive enheden, hvor kun fordamperblæseren kører ved lav hastighed, fordamperen kører ved høj hastighed, eller fordamperen kører ved høj hastighed, og varmen er tændt.

Frossen/afkøling

Frossen afkøling er en tilstand, hvor enhedens setpunkt er indstillet til under -10C. Funktionen er at opretholde setpunkttemperaturen ved at kontrollere returluftens temperatur.

Frossen/afkølingstilstand kan drive enheden i forskellige tilstande, hvor kompressoren er med last, og dampindsprøjtningen er tændt/slukket. Kondensatorblæseren drives i en tænd/sluk-algoritme, afhængigt af kondensatorens temperatur. Fordamperblæserne drives i tilstanden for lav hastighed eller er slukket.

Afrimning

Afrimning er en situation, hvor enheden enten efter anmodning eller som tidsindstilling afrimer fordamperspølen. Enheden opvarmes med varmelegemerne til 18C på fordamperføleren.

Når temperaturen for afslutning af afrimning nås, vender enheden tilbage til driftstilstanden, afhængigt af setpunktet.

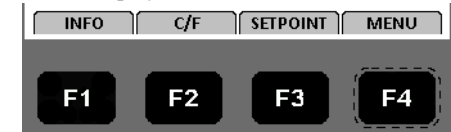
PTI

PTI er en prætrip-inspektion og bruges til at diagnosticere enhedens tilstand. Der kan vælges mellem adskillige typer PTI'er, afhængigt af den nødvendige test for at sikre enhedens funktion.

Funktionstaster

Funktionstasterne er tasterne F1 - F4, som befinder sig under displayet. De gør det muligt for operatøren hurtigt at komme hen til det specifikke informationsområde eller til kontrolenhedens menu.

Funktionstaster ændres afhængigt af den aktive menu i displayet.



Funktionstaster

- F1 INFO-tast: Tryk for at få vist en forklaring af de aktuelle alarmer, der er til stede.
- F2 C/F-tast: Tryk for skiftevis at få vist temperaturskalaen Celsius eller Fahrenheit i displayet.

- F3 SETPUNKT-tast: Tryk for at åbne Setpunkt-menuen. Tryk på tasterne F2 Op eller F3 Ned for at øge eller mindske setpunktet. Tryk på F4 og hold den nede, indtil du vender tilbage til hovedmenuen.
- F4 MENU-tast: Tryk for at få vist den udvidede Menu for MP4000

LED-indikatorer

Der er to LED-statusindikatorer lige under funktionstasterne F1-F4.

Grøn LED	Blinker	Temperatur nærmer sig interval
	Fast	Temperatur inden for interval
Rød LED	Blinker	Alarm til stede og er ikke blevet anerkendt
	Fast	Alarm til stede og er blevet anerkendt

Tre specielle funktionstaster

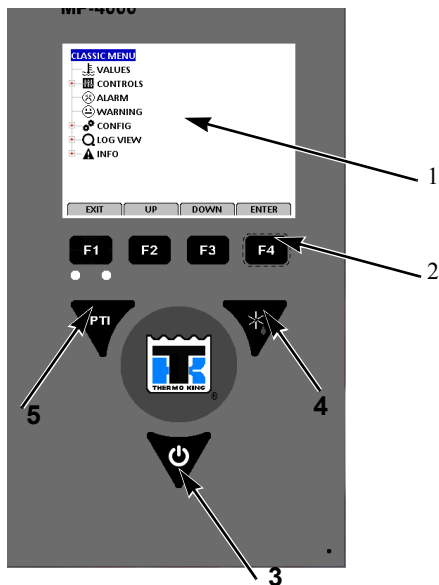
De specielle funktionstaster befinder sig omkring TK-logoet. Disse specielle funktionstaster gør det muligt for operatøren at udføre en bestemt funktion hurtigt.



Specielle funktionstaster

PTI	Pre-Trip Inspeccion
*	Afrimning
<u>TIL</u> FRA	Enhed tænd/sluk-kontrol

NAVIGATION I KONTROLENHEDENS BETJENINGSMENU



1.	Klassisk hovedmenu
2.	Taster til menurulning
3.	Tænd/sluk-tast
4.	Afrimningstast
5.	PTI - Inspektion inden tur

MP-4000 kontrolenhedens displaypanel

TASTER TIL MENURULNING

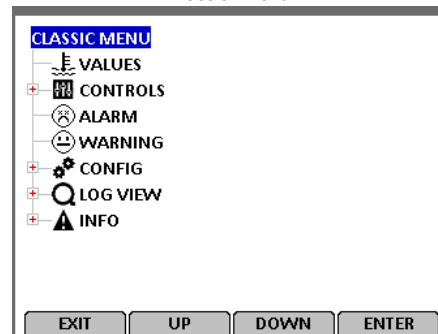
Der skal bruges fire taster til at gå gennem disse syv menuer, deres undermenuer og til at indtaste kommandoer:

- F1** **AFSLUT** - Tryk på **F1**-tasten, hver gang du ønsker at afslutte en undermenu, der vises i meddelelsesdisplayet.
- F2** **OP/ NED** - Tryk på **F2**- eller **F3**-tasten, hver gang du ønsker at rulle op eller ned i en menu eller undermenu, der vises i meddelelsesdisplayet, eller rulle frem eller tilbage i en menulinje.
- F3**
- F4** **ABN** - Tryk på **F4**-tasten for at åbne en ny menu eller undermenu.

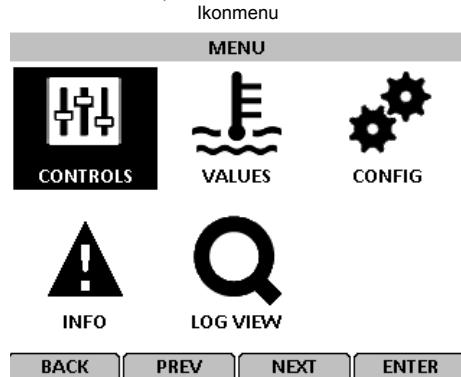
MP-4000 indeholder en omfattende betjeningsmenu. Der navigeres i menuen vha. kontrolenhedens tastatur. Der findes 2 typer menuer, som kan vises.

1. Den klassiske hovedmenu er opdelt i syv hovedområder, der kan navigeres i vha. tastaturet.

Klassisk menu

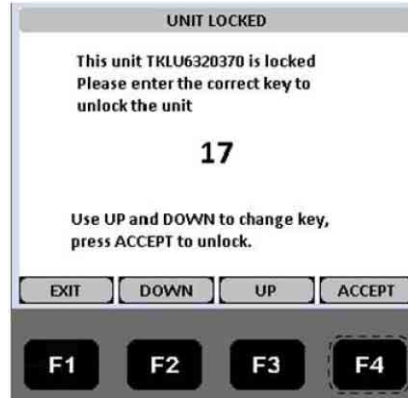


2. Ikonet for hovedmenuen er opdelt i 5 ikoner (Alarmer og advarsler vises under "Info"-ikonet)



LÅS HÆNGELÅS

Kontakt teknikeren, hvis PADLOCK (Hængelås) er aktiv. Teknikeren skal indtaste den korrekte kode (nummer) for at låse op for displayet. PADLOCK OPTION skal stå på ON under CONFIGURATION/UNIT SETTING, for at den er aktiv eller synlig.

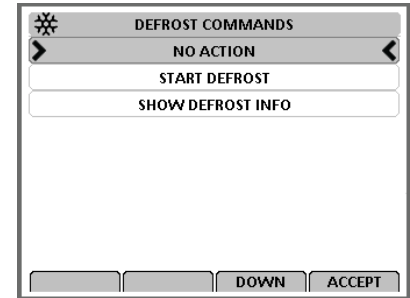


Lås hængelås



INDLEDNING AF EN MANUEL AFRIMNING

Tænd for **ENHEDEN**.
Lad enheden starte og stabilisere sig.
Udfør de følgende trin:



- Tryk på specialfunktionstasten **DEFROST**.
 - Hvis enhedens driftsbetingelser giver tilladelse til en manuel afrimning (hvis f.eks. fordamperspølen har en temperatur på under 18 C [56 F]), aktiveres afrimningen i enheden.
 - Vælg Start Defrost.
- Afrimningscyklussen afsluttes automatisk, og enheden vender tilbage til normal drift.



PTI

Tænd for **ENHEDEN**.
Lad enheden starte og stabilisere sig.

Udfør de følgende trin:

1. Tryk på specialfunktionstasten **PTI**.

2. Tryk på F2/F3-tasterne for at rulle ned og vælge mellem de forskellige PTI-tests.
3. Tryk på F4-tasten for at ACCEPTERE og starte PTI'en eller testen.



VISNING AF ALARMER/ ADVARSLER



Tænd for **ENHEDEN** for at se de tilstedeværende alarmer. Lad enheden starte og stabilisere sig.

Udfør de følgende trin:

1. Tryk på **F1/ALARM-TASTEN**. Alarmlisten vises.
2. Tryk på **F2/F3**-tasterne for at rulle mellem tilstedeværende alarmer.
3. Tryk på **F4**-tasten for at anerkende alarmer. Tryk igen på F1 for at afslutte.



VIS TEMPERATURER I SKIFTEVIS FAHRENHEIT (F) ELLER CELSIUS (C)

Tænd for **ENHEDEN** for at se de tilstedeværende alarmer. Lad enheden starte og stabilisere sig.

Udfør de følgende trin:

Kontrolenheden kan vise temperaturer i Celsius eller Fahrenheit. Når der trykkes på **F2**-funktionstasten, skifter displayet til C eller F

For at ændre displayet permanent til C eller F skal du trykke på F2 C/F-tasten og holde den nede og derefter bekræfte "ARE YOU SURE YES or NO". Visse kunder lader ikke displayet blive ændret permanent.



ÆNDRING AF SETPUNKT

Tænd for **ENHEDEN** for at ændre kontrolenhedens setpunkt. Lad enheden starte og stabilisere sig.

Udfør de følgende trin:

1. Tryk på **F3**-tasten på hovedskærmen. Menuen

for ændring af setpunkt vises.

2. Tryk på **F2/F3**-tasterne for at rulle setpunktet op eller ned - afhængigt af din ønskede temperatur.
3. Tryk på **F4**-tasten og hold den nede, indtil du vender tilbage til hovedskærmen. Det nye setpunkt registreres i kontrolenheden og vises i displayet.

RESERVEBATTERI I KONTROLENHED

Alle kontrolenheder har et reservebatteri. På denne måde kan kontrolenheden strømforsynes, selvom enheden ikke er sluttet til landstrøm. Teknikeren kan ændre indstillinger i kontrolenheden - Setpunkt osv.

Tryk på tænd/sluk-tasten, hvorefter kontrolenheden bliver strømforsynet og forbliver tændt i 25 sek. Hvis der trykkes på en vilkårlig Menu-tast nulstilles timeren på 25 sek. til 20 sek.

DRIFTSTEORI

MAGNUM+ funktionstabel for driftstilstand

Afkølet last Setpunkter ved -9,9 C (14,4 F) og derover			Frossen last Setpunkter ved -10 C (14 F) og derunder			Enhedsfunktion
Køling m/Mod	Varme	Afrimning	Køling	Null	Afrimning	
• ¹	•					Fordamperblæsere ved høj hastighed ¹
• ¹			•	• ¹		Fordamperblæsere ved lav hastighed ¹
		•		• ¹	•	Fordamperblæsere slukket ¹
•	•					Proportional-integral afledt (forsyningsluft) kontrol
			•	•		Returlufffølerekontrol
		•			•	Fordamperspølefølerekontrol
•			•			Kompressor tændt
•			•			Kompressordampindsprøjtning tændt (ventil strømført) ²
•			•			Kondensatorblæser tændt ³
•			• ⁴			Modulering af digital kontrolventil (strømført) ⁴
• ⁵	•	•			•	Elektriske varmelegemer pulserer eller er tændt (strømført) ⁵

¹Setpunkttemperatur og indstilling af kontroltilstand afgør fordamperblæserens hastighed:

Normal drift : Afkølet last — Blæsere med høj eller lav hastighed; Frossen last — Blæsere ved lav hastighed eller ingen blæsere.

²Dampindsprøjtningventil:

Tilstand for afkølet, frossen eller strømbegrænsning: Når kølekapaciteten når 100 %.

Beskyttelse mod høj temperatur i kompressor: Når kompressorens udledningstemperatur overskrider 138 C (280 F).

³Kondensatorblæseren pulserer til og fra i en cyklus på 30 sekunder for at opretholde en minimumtemperatur for kondensatoren:

Afkølet last: Kontrolenheden opretholder en minimumtemperatur på 30 C (86 F) for kondensatoren.

Frossen last: Kontrolenheden opretholder en minimumtemperatur på 20 C (68 F) for kondensatoren.

⁴Moduleringer af digital kontrolventil: Afkølet last — hver gang anlægget er i køletilstand; Strømbegrænsning — hver gang anlægget er i strømbegrænsningstilstand.

Affugtning: Når affugtningstilstanden er slået til, skal luftforsyningstemperaturen være inden for intervallet for at strømføre de elektriske varmelegemer.

- Når fugtigheden er 2 % eller mere over fugtighedssetpunktet, strømfører kontrolenheden varmelegemerne.

⁵Kontrolenhed strømfører elektriske varmelegemer til opvarmning, afrimning og affugtning:

Varmetilstand (kompressor slukket):

Hvis forsyningsluftens temperatur er for lav, pulserer varmelegemerne til og fra i en cyklus på 60 sekunder.

Afrimningstilstand: Varmelegemer er tændt, indtil fordamperspoletemperaturen øges for at afslutte afrimning.

DIAGNOSTICERING: FEJLFINDING, ADVARSLER OG ALARMKODER

INTRODUKTION

Dette kapitel indeholder følgende:

- Introduktion til kontrolenhedsdiagnostik
- Fejlfindingsoversigt
- Advarseloversigt
- Alarmkodeoversigt

Oversigterne vil hjælpe dig med at identificere og udbedre problemer med anlægget.

KONTROLENHEDSDIAGNOSTIK

MP4000 kan være et meget nyttigt diagnoseredskab.

Følgende menuområder i MP4000 kontrolenhedens menu vil hjælpe dig med at diagnosticere problemer, der kan opstå med Magnum-anlægget.

Alarm-/advarselmenu: Menuen med lister over alarmer/advarsler viser kodeforholdene. Alarm-/advarselkoder registreres i kontrolenhedens hukommelse for at simplificere procedurerne for diagnosticering af anlægget. Visse alarmkoder registreres kun under en Prætrip-test (PTI) eller en funktionstest. Fejlkode lagres af kontrolenheden i en permanent hukommelse. Åbn alarmlisten for at se alarmen, hvis den røde LED er tændt eller blinker.

Kort PTI-test: MP-4000 kontrolenheden indeholder en kort PTI prætrip-test, der automatisk kontrollerer anlæggets kølekapacitet, opvarmingskapacitet, temperaturkontrol og individuelle komponenter, herunder kontrolenhedens display, halvleder, kontaktor, blæsere, beskyttelsesanordninger og følere. Testen omfatter måling af komponenternes strømforbrug og sammenligner testresultater med forventede værdier. Testen tager ca. 25-30 minutter at udføre, afhængigt af beholderen og den omgivende temperatur. Se den korte PTI-test i afsnittet om driftsanvisninger.

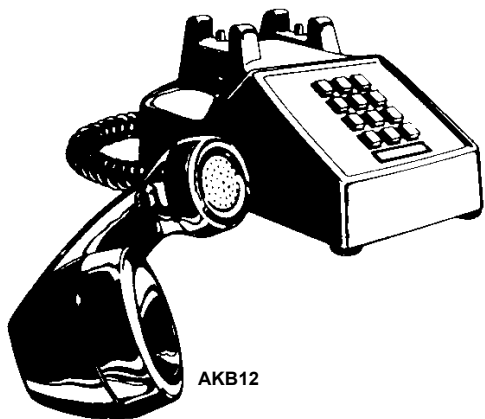
Komplet PTI-test: MP-4000 kontrolenheden indeholder en komplet PTI prætrip-test, der automatisk kontrollerer anlæggets kølekapacitet, opvarmingskapacitet, temperaturkontrol og individuelle komponenter, herunder kontrolenhedens display, halvleder, kontaktor, blæsere, beskyttelsesanordninger og følere. Testen omfatter måling af komponenternes strømforbrug og sammenligner testresultater med forventede værdier. Testen tager op til mellem 2 og 2,5 time at udføre, afhængigt af beholderen og den omgivende temperatur. Se den komplette PTI-testmenu i afsnittet om driftsanvisninger.

Funktionstest: MP-4000 kontrolenheden indeholder en speciel funktionstest, der automatisk tester individuelle komponenter, herunder kontrolenhedens display, følere, kondensatorblæser, fordamperblæser, kompressorer osv. Testen omfatter måling af komponenternes strømforbrug og sammenligner testresultater med forventede værdier. Se funktionstestmenuen i afsnittet om driftsanvisninger.

Manuel funktionstest: Ved hjælp af den manuelle funktionstestmenu kan teknikere udføre specifikke diagnosetest på individuelle komponenter eller tænde for adskillige komponenter på samme tid for at udføre en systemtest. Se den manuelle funktionstestmenu i afsnittet om driftsanvisninger.

Data: Datamenuen viser generelle driftsoplysninger om anlægget, herunder følertemperaturer, oplysninger om anlæggets strøm osv. Se datamenuen i afsnittet og driftsanvisninger.

COLD LINE TIL NØDSTILFÆLDE



AKB12

Hvis du ikke kan få dit udstyr til at fungere, og du har forsøgt adresselisten til Thermo King beholder-service (fås hos enhver Thermo King-forhandler) for forgæves at få fat på en forhandler, bør du *derefter* ringe til vores gratis Marine Cold Line-nummer til nødstilfælde på +1 (800) 227-2506 eller det internationale nummer +1 (512) 712 1399

Telefontjenesten på vores fabrik vil hjælpe dig med at få fat på en forhandler, som kan assistere dig. Vores Cold Line besvares 24 timer døgnet rundt af et personale, som vil gøre deres bedste for at give dig en hurtig service hos en autoriseret Thermo King-forhandler.



DECLARATION

Déclaration CE de conformité pour les machines / EC declaration of conformity for machinery / EG-Konformitätserklärung für maschinen / EO декларацията за съответствие за машини / ES prohlášení o shodě strojního zařízení / EF-Overensstemmelseserklæring / Δήλωση συμμόρφωσης EK για μηχανήματα / Declaración CE de conformidad sobre máquinas / EÜ vastavusavaldus masinate / EY-Vaatimustenmukaisuusvakuutus koneesta / EC izjava o skladnosti za strojeve / EK-Megfelelőségi nyilatkozatot a gép / Dichiarazione CE di conformità per macchine / EB atitikties deklaracijos mašinoms / EK atbilstības deklarācija attiecībā uz mašīnām / Dikjarazzjoni KE ta 'konformità għall-makkinarju / EG-Verklaring van overeenstemming voor machines / EC-Samsvarserklæring om maskiner / Deklaracja zgodności WE dla maszyn / Declaração CE de conformidade para as máquinas / Declarația CE de conformitate pentru mașini / EC-Декларация соответствия для машинного оборудования / Vyhlasenie o zhode ES pre strojové zariadenie / ES-izjava o skladnosti stroja / EG-Försäkran om överensstämmelse för maskinell utrustning / Makinalar için CE'ye uygunluk deklarasyonu / Декларация ЕС про відповідність машини

(Directive 2006/42/CE, 4.2, Ann. II, A)

Thermo King Container Temperature Control (Suzhou) Co., Ltd,
2333 PangJin Road, Wujiang City, 215200 Suzhou, JiangSu Province, PR China

Nom et adresse de la personne autorisée à constituer le dossier technique / name and address of the person authorised to compile the technical file / Name und Anschrift der Person, die bevollmächtigt ist, die technischen Unterlagen zusammenzustellen / името и адреса на лицето, оторизирано да съставя техническото досие / jméno a adresu osoby pověřené sestavením technické dokumentace / navn og adresse på den person, der har bemyndigelse til at udarbejde det tekniske dossier / το όνομα και τη διεύθυνση του προσώπου του εξουσιοδοτημένου να καταρτίσει τον τεχνικό φάκελο / nombre y dirección de la persona facultada para elaborar el expediente técnico / selle ühenduses registrisse kantud isiku nimi ja aadress / sen henkilöön nimi ja osoite, joka on valtuutettu kokoamaan teknisen eritelmän / ime i adresu osobe koja je ovlaštena za prikupljanje tehničke dokumentacije / a műszaki dokumentáció összeállítására felhatalmazott személy / nome e indirizzo della persona autorizzata a costituire il fascicolo tecnico / asmens, įgalioto sudaryti atitinkamą techninę bylą / tās personas vārds un adrese, kura pilnvarota sastādīt tehnisko / l-isem u l-indirizz tal-persuna awtorizzata li tagħmel il-fajl tekniku / naam en adres van degene die gemachtigd is het technisch dossier samen te stellen / navn og adresse på personen som er autorisert til å kompilere den tekniske dokumentasjonen / nazwisko i adres osoby upoważnionej do przygotowania dokumentacji technicznej / Nome e endereço da pessoa autorizada a compilar o processo técnico / numele și adresa persoanei autorizate pentru întocmirea cărții tehnice / имя и адрес лица, уполномоченного составлять техническую документацию / meno a adresu osoby oprávnenej na zostavenie súboru technickej dokumentácie /

ime in naslov osebe, pooblaščene za sestavljanje tehnične dokumentacije / Namn på och adress till den person som är behörig att ställa samman den tekniska dokumentationen / kişininin adı ve adresi teknik dosyayı derlemek için yetkili / ім'я та адреса особи, уповноваженого складати технічну документацію

Thermo King Container – Denmark, Industrivej 2, 2550 Langeskov, Denmark

déclare ci-après que: herewith declares that: erklärt hiermit daß: следното изявление, че: proklašuje se, že: erklærer herved at: και επιπλέον δηλώνει ότι: declaramos que el producto: järgmine kinnitus, et: vakuuttaa, että: sljedeću izjavu da: következő nyilatkozatot, hogy: dichiara che: taip, kad: šādu paziņojumu, ka: dikjarazzjoni li ġejja li: verklaart hiermede dat: herved erklæres at: następujące oświadczenie, że: pela presente declara que : următoarea declarație că: настоящим заявляем следующее: nasledujúce vyhlásenie, že: naslednjo izjavo, da: försäkrar härmed att: deklare ederki : таку заяву про те, що:

Machine / machinery /maschine / Машиностроение / maskinen / ταμχανήματα / marca / Machine / merkki / Stroј / Gép / modello / Mechanine / Machine / Magni / merk / merke / Machine / Máquina / Machine / Машинное оборудование / Stroј / Machine / märke / Model / Машина

MAGNUM +, MAGNUM, MAGNUM SL, CRR, CRR DF

est conforme aux dispositions des directives CEE suivantes : / is in conformity with the provisions of the following other EEC directives : / konform ist mit den einschlägigen Bestimmungen folgender weiterer EG-Richtlinien : / отговаря на следните ЕИО директиви : / Je v souladu s ustanoveními následujících dalších směrnic ES : / er i overensstemmelse med følgende EU-direktiver : / εναρμόζονται με τα άρθρα των ακολούθων οδηγιών EEC / está, además, en conformidad con las exigencias de las siguientes directivas de la CE : / vastab järgmistele EMÜ direktiividele: / täyttää seuraavien ETY:n muiden direktiivien määräykset : / u skladu sa sljedećim smjernicama EEZ: / megfelel az alábbi EEC irányelveknek: / è conforme alle condizioni delle seguenti altre direttive CE / atitinka šiuos EEB direktyvas: / atbilst šādiem EEK direktīvām: / jikkonforma mad-direttivi tal-KEE li ġejjin: / voldoet aan de bepalingen van de volgende andere EEG-richtlijnen : / er i samsvar med bestemmelsene i følgende Øvrige EEC direktiver : / jest zgodny z następującymi dyrektywami EWG: / está conforme com as disposições das seguintes Directivas CEE : / індеплинеşte următoarele directiveleor CEE: / соотвєстєует условиям следующєх друєуєх директєус EЭC: / v súlade s nasledujúcimi smernicami EHS: / v skladu z naslednjimi direktivami EGS: / är tillverkad i överensstämmelse med följande andra EEC direktiv : / ve aşağıdaki diğer Avrupa Topluluğu Tamimlerine uygundur : / y відповідності з наступними директивами ЄЄC :

2004/108/EC, 2006/95/EC, 2006/42/EC

et déclare par ailleurs que : / and furthermore declares that : / des weiteren erklären wir, daß : / u заявляе, че: / a dále se proklašuje, že: /endvidere erklæres det: / και επιπλέον δηλώνει ότι / además declaramos que : / ja veel, et: / ja lisäksi vakuuttaa, että: / i dalje se navodi da: /tovább megállapítja, hogy: / e inoltre dichiara che : / ir toliau teigia, kad: / un tālāk norāda, ka: /u wkoll li: / en verklaart voorts dat : /og videre erklæres at: / i dalej stwierdza, że: / mais declara que: /și alte state care: /u pruz этом заявляет что: /a dalej uvádza, že: /in nadalje navaja, da: / och försäkrar dessutom : / ve ayrıca teyit ederki : / i далі казуютьєся, що:



Les parties/paragraphes suivants des normes harmonisées ont été appliquées. / The following parts/clauses of harmonized standards have been applied. / Folgende harmonisierten Normen oder Teile / Klauseln hieraus zur Anwendung gelangten. / Части следните хармонизирани стандарти са приложени. / byly použity následující části/ustanovení harmonizovaných technických norem / Eventuelt henvisning til de harmoniserede standarder / όροι των εναρμονισμένων με την οδηγία κανονισμών έχουν εφαρμοσθεί. / Las siguientes normas armonizadas, o partes de ellas, fueron aplicadas. / Parts / järgmiste ühtlustatud standardite kohaldamist. / Seuraavia yhdenmukaistettuja standardeja tai niiden osia/kohtia on sovellettu. / Dijelovi / slijedeći harmoniziranih standarda su primijenjeni. / Alkatrészek követően harmonizált szabványokat alkalmazták. / Sono state applicate le seguenti parti/clausole di norme armonizzate. / Dalys / šie darnieji standartai nebuvo taikomi. / Parts / šadi saskaņoti standarti tika piemērots. / Partijet li gejjin gew applikati standards armonizati. / De volgende onderdelen van geharmoniseerde normen zijn toegepast / Folgende deler/punkter i harmoniserede standarder har vært anvendt. / Części / następujące zharmonizowane normy zostały zastosowane. / Foram observadas as/os seguintes partes/parágrafos das normas harmonizadas : /Pieše urītaoore s-au aplicat standardele armonizate / Были применены следующие части/положения согласованных стандартов. / Parts nasledujúce harmonizované normy neboli použité. / Deli po usklajenih standardih, so bili uporabljeni. /Att följande harmoniserande standarder eller delar därav har tillämpats. / Aşağıdaki standartlar uygulanmıştır. / Частини наступни узгоджені стандарти застосовувалися:

EN 349:1993+A1:2008 Safety of machinery - Minimum gaps to avoid crushing of parts of the human body

EN ISO 12100:2010 Safety of machinery - General principles for design - Risk assessment and risk reduction

EN ISO 13857:2008 Safety of machinery - Safety distances to prevent hazard zones being reached by upper and lower limbs

EN 60034-1:2010 Rotating electrical machines - Part 1: Rating and performance.

EN 60034-7:1993 Rotating electrical machines - Part 7: Classification of types of construction, mounting arrangements and terminal box position.

EN 60204-1:2006 Safety of machinery - Electrical equipment of machines - Part 1: General requirements.

EN 61000-6-1:2007 Electromagnetic compatibility (EMC) - Part 6-1: Generic standards - Immunity for residential, commercial and light-industrial environments

EN 61000-6-3:2007/A1:2011 Electromagnetic compatibility (EMC) - Part 6-3: Generic standards - Emission standard for residential, commercial and light-industrial environments

ISO 1496-2 1996 Series 1 freight container: specification and testing: thermal container

EN 378-1:2008 Refrigerating systems and heat pumps - Safety and environmental requirements - Part 1: Basic requirements, definitions, classification and selection criteria .

EN 12830:1999 Temperature recorders for the transport, storage and distribution of chilled, frozen, deep-frozen/quick-frozen food and ice cream. Tests, performance, suitability.

NF EN 13485 2001 Thermometers for measuring the air and product temperature for the transport, storage and distribution of chilled, frozen, deep-frozen/quick-frozen food and ice cream - Tests, performance, suitability.

NF EN 13486 2001 Temperature recorders and thermometers for the transport, storage and distribution of chilled, frozen, deep-frozen/quick-frozen food and ice cream - Periodic verification

La présente déclaration de conformité est établie sous la seule responsabilité du fabricant / This declaration of conformity is issued under the sole responsibility of the manufacturer / Die alleinige Verantwortung für die Ausstellung dieser Konformitätserklärung trägt der Hersteller / Настоящата декларация за съответствие е издадена на отговорността на производителя / Toto prohlášení o shodě vydal na vlastní odpovědnost výrobce / Denne overensstemmelseserklæring udstedes på fabrikantens ansvar / Η παρούσα δήλωση συμμόρφωσης εκδίδεται με αποκλειστική ευθύνη του κατασκευαστή / La presente declaración de conformidad se expide bajo la exclusiva responsabilidad del fabricante / Käesolev vastavusdeklaratsioon on välja antud tootja vastutusel / Tämä vaatimustenmukaisuusvakuutus on annettu valmistajan (tai asentajan) yksinomaisella vastuulla / Ova izjava o skladnosti je izdana na temelju isključiva odgovornost proizvođača / Ezt a megfelelőségi nyilatkozatot a gyártó kizárólagos felelőssége mellett adják ki / La presente dichiarazione di conformità è rilasciata sotto la responsabilità esclusiva del fabbricante / Si atitikties deklaracija išduota tik gamintojo išimtinė atsakomybe / Ši atbilstības deklarācija ir izdota vienīgi uz šāda ražotāja atbildību / Din id-dikjarazzjoni tal-konformità tinħareg taħt ir-responsabbiltà unika tal-manifattur / Deze conformiteitsverklaring wordt verstrekt onder volledige verantwoordelijkheid van de fabrikant / Denne erklæringen om samsvar er utstedt under ansvaret til produsenten / Niniejsza deklaracja zgodności wydana zostaje na wyłączną odpowiedzialność producenta / A presente declaração de conformidade é emitida sob a exclusiva responsabilidade do fabricante / Declarația de conformitate este emisă pe răspunderea exclusivă a producătorului / Эта декларация соответствия выдается под личную ответственность производителя / Toto vyhlásenie o zhode sa vydáva na výhradnú zodpovednosť výrobcu / Ta izjava o skladnosti se izda na lastno odgovornost proizvajalca / Denna försäkran om överensstämmelse utfärdas på tillverkarens eget ansvar / Uygunluk Bu beyan üreticinin sorumluluğunda altında verilir / Ця декларація відповідності видається під особисту відповідальність виробника

L'objet de la déclaration décrit ci-dessus est conforme à la législation communautaire d'harmonisation applicable / The object of the declaration described above is in conformity with the relevant Community harmonisation legislation / Der oben beschriebene Gegenstand der Erklärung erfüllt die einschlägigen Harmonisierungsrechtsvorschriften der Gemeinschaft / Предметът на декларацията, описан по-горе, отговаря на съответното законодателство на Общността за хармонизация / Výše popsaný předmět prohlášení je ve shodě s harmonizovanými právními předpisy Společenství / Genstanden for erklæringen, som beskrevet ovenfor, er i overensstemmelse med den relevante EF-harmoniseringslovgivning / Ο στόχος της δήλωσης που περιγράφεται παραπάνω είναι σύμφωνος προς τη σχετική κοινοτική νομοθεσία εναρμόνισης / El objeto de la declaración descrita anteriormente es conforme a la legislación comunitaria de armonización pertinente / Ülkirjeldatud deklareeritav toode on kooskõlas asjaomaste ühenduse ühtlustatud õigusaktidega / Edellä kuvattu vakuutuksen kohde on asiaa koskevan yhdenmukaistamista koskevan yhteisön lainsäädännön vaatimusten mukainen / Predmet deklaracije gore opisane je u skladu s relevantnim zakonodavstvom Zajednice usklađivanje / A fent ismertetett nyilatkozat tárgya megfelel a vonatkozó közösségi harmonizációs jogszabálynak / L'oggetto della dichiarazione di cui sopra è conforme alla pertinente normativa comunitaria di armonizzazione / Pirmiau aprašytas deklaracijos objektas atitinka susijusius derinamuosius Bendrijos teisės aktus / Iepriekš aprakstītais deklarācijas priekšmets atbilst attiecīgajam Kopienas saskaņotajam tiesību aktam / L-għan tad-dikjarazzjoni deskritt hawn fuq huwa konformi mal-legiżlazzjoni ta' armonizzazzjoni rilevanti tal-Komunità / Het hierboven beschreven voorwerp is conform de desbetreffende communautaire harmonisatiewetgeving / Hensikten med erklæringen er beskrevet ovenfor er i samsvar med de relevante fellesskapsbestemmelser harmonisering regelverk / Wymieniony powyżej przedmiot niniejszej deklaracji jest zgodny z jednośnymi wymaganiami wspólnotowych przepisów harmonizacyjnych / O objecto da declaração acima mencionada está em conformidade com a legislação comunitária aplicável em material de harmonização / Obiectul declarației descris mai sus este în conformitate cu legislația comunitară relevantă de armonizare / Цель декларации описано выше в соответствии с соответствующим законодательством Сообщества согласования / Uvedený predmet vyhlášení je v súlade s príslušnými harmonizačnými právnymi predpismi Spoločenstva / Predmet navedene izjave je v skladu z ustrežno usklajevalno zakonodajo Skupnosti / Föremålet för försäkran ovan överensstämmer med den relevanta harmoniserade gemenskapslagstiftningen / beyan yukarıda tanımlanan nesne uygun olarak ilgili Topluluk uyum mevzuatı ile / Мета декларації описано вище у відповідності з відповідним законодавством Спільноти узгодження

DECLARATION

conformity assessment procedure followed / la procedure appliquee pour l'evaluation de la conformite/ procedura di valutazione della conformita seguita/ angewandtes Konformitatsbewertungsverfahren / procedimiento de evaluaci3n de la conformidad que se ha seguido / gevolgde overeenstemmingsbeoordelingsprocedure / Vilket forfarande for bedomning av overensstammelse som har foljts / den fulgte overensstemmelsesvurderingsprocedure / procedimento de avaliacao de conformidade/ выполнена процедура оценки соответствия / uzasadnienie zastosowanej procedury oceny zgodności oraz	machinery / machine / il modello / Maschine / marca / machine / maskinen / märke / máquina / машинное оборудование / maszyna	Max. Engine RPM	sound power level/ niveau de puissance acoustique/ livello di potenza sonora/ Schalleistungspegel / nivel de potencia acústica / geluidsvermogensniveau / ljudeffektivit3t / lydeffektniveau / nivåel de pot3ncia sonora / уровень звуковой мощности / poziom mocy akustycznej (Sound Power, dB)	
Module/ Module / Modulo / Modul / M3dulo / Module / Modul / Modul / Modul / Модуль / Modul A	MAGNUM +	3550	Measured / mesuré / misurato / gemessener / medido / gem3ten / Uppm3tt / m3tt / garanteret / medido / Измерено / zmierzony	Guaranteed / garanti / garantita / garantierter / garantizado / gwarantad / Garanterad / garantido / гарантировано / gwarantowany
			91	92

Place: Thermo King, Langeskov, Denmark

Date:

Allan Dyrmoose, Engineering & Technology Leader

02nd November 2014

Thermo King – by Trane Technologies (NYSE: TT), a global climate innovator – is a worldwide leader in sustainable transport temperature control solutions. Thermo King has been providing transport temperature control solutions for a variety of applications, including trailers, truck bodies, buses, air, shipboard containers and railway cars since 1938. For more information, visit www.thermoking.com or www.tranetechnologies.com

Thermo King has a policy of continuous product and data improvements and reserves the right to change design and specifications without notice. We are committed to using environmentally conscious print practices.